

# Hawk-Matic® HK-3

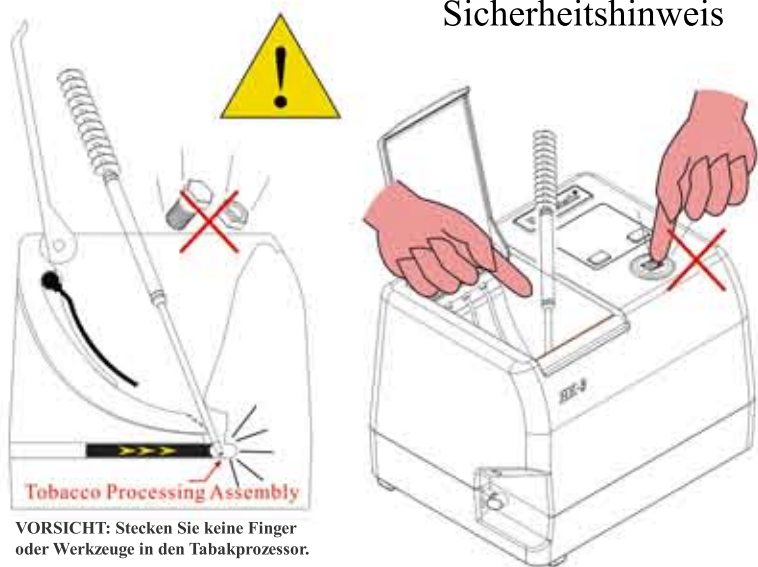
## Persönliche Stopfmaschine

### Schnellstart-Anleitung



Hawkmatic.eu

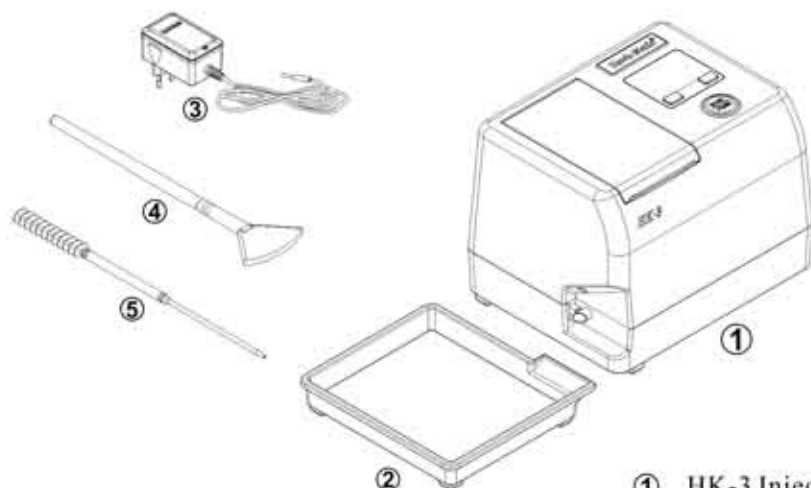
#### Sicherheitshinweis



VORSICHT: Stecken Sie keine Finger oder Werkzeuge in den Tabakprozessor.

1. **Minderjährige dürfen dieses Produkt nicht verwenden!**
2. **Stecken Sie während des Betriebs niemals Ihre Finger oder fremdkörper in das Gerät.**
3. **Schalten Sie den Schalter Aus und ziehen Sie den netzstecker, bevor Sie den Deckel öffnen.**

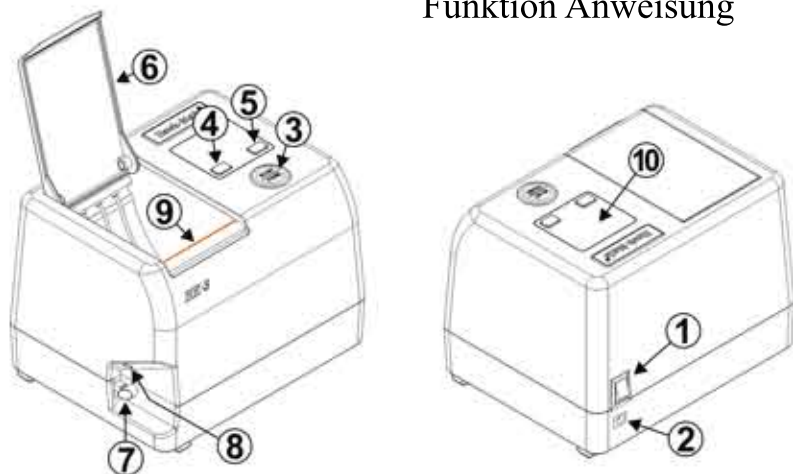
#### Technische Daten & Zubehör



Model: HK-3
Input: 100V-240V 50Hz-60Hz 5A
Output: DC +12V 25W

- 1 HK-3 Injector
- 2 Tablett
- 3 Adapter
- 4 Reinigungspinsel
- 5 Entstopferstab

#### Funktion Anweisung



- 1 Stromschalter
- 2 DC-Stecker
- 3 Start/Pause mit Anzeigeleuchten
- 4 Shift
- 5 Rückstelltaste
- 6 Trichterdeckel
- 7 Injektordüse
- 8 Beleuchtung
- 9 Hopper-Beleuchtung
- 10 LED-Anzeige

#### Funktion Auf dem LED-Anzeige



- Stufe 1-2-3 →
- ← Tageszähler (Aktuelle Anzahl)
- ← Gesamtzähler
- ← Tageszähler zurücksetzen

Halten Sie die Taste "Reset" 3 Sekunden lang gedrückt, um den Schnellmodus S zu aktivieren (dieser Modus ist nicht für nassen und weichen Tabak geeignet).

- Normalzustand: Das grüne Licht leuchtet immer. Ein grünes Blinklicht zeigt an, dass Sie warten oder eine Pause einlegen (siehe 1-5 für Details).
- Das rote Licht blinkt, um eine leichte Verstopfung anzuzeigen. Drücken Sie "START", um das Gerät wieder in den Normalzustand zu versetzen (siehe 1-6).
- Das rote Licht brennt ständig, was bedeutet, dass eine starke Verstopfung vorliegt. Sie müssen den verstopften Tabak manuell reinigen (siehe 1-6 für weitere Informationen).

#### Betriebsanleitung

1. Stecken Sie das Netzkabel ein, schalten Sie den Netzschalter ein, das Licht des Mundstücks, das grüne Licht der "START"-Taste und das Display leuchten gleichzeitig auf. Drücken Sie die "Shift"-Taste, um die Stufen auf "1-2-3" einzustellen (3 ist die höchste Stufe, d.h. die dichtesten Zigaretten) Wählen Sie eine Stufe basierend auf der Feuchtigkeit und Dicke des Tabaks (Hinweis: der feiner gemahlene Tabak in der hohen Stufe, um die Zigarette leichter zu machen)
2. Öffnen Sie den Klappdeckel + Legen Sie den Tabak ein + Schließen Sie den Klappdeckel (das Licht des Trichters leuchtet auf) + Setzen Sie die leere Hülse auf den Auslass + Drücken Sie die "START"-Taste, nachdem die erste Zigarette zusammengesetzt ist, bereitet der Trichter automatisch den nächsten benötigten Tabak vor. Diesmal können Sie die leere Hülse vorher aufsetzen und die "START"-Taste drücken, um der Maschine Anweisungen zu geben (das grüne Licht blinkt, um anzuzeigen, dass die Anweisung ausgeführt wurde).

#### Betriebsanleitung

3. Die Anzeige "CLEAR" leuchtet auf und die Trichterleuchte blinkt, was bedeutet, dass sich kein Tabak im Trichter befindet oder dass der Tabak verklebt und verklumpt ist, die Maschine verstopft ist und der Tabak manuell entfernt werden muss; nach diesem Vorgang reinigt die Maschine den Tabak in der Kammer für die Extrusion standardmäßig.

#### 4. Reinigung nach dem Gebrauch

Reinigung und Wartung des TabakBehälter / Trichter  
Öffnen Sie die Klappabdeckung und kehren Sie den Resttabak im Trichter mit einem Pinsel in die Extrusionskammer. Drücken Sie die "START"-Taste, um die Klappe offen zu halten, und wiederholen Sie den Vorgang, um sie zu reinigen.

#### Stecken Sie niemals Ihre Finger in das Gerät!

Reinigung und Pflege des Löffels / Füllstab:  
Drücken Sie während der Reinigung bei geöffnetem Klappdeckel die Taste "PAUSE", wenn der Löffel vollständig herausgezogen ist, reinigen und wischen Sie den Löffel ab (grünes Licht blinkt während der Pause), und drücken Sie dann die Taste "START", um die Reinigung abzuschließen

#### JAM-Meldung

1. "JAM" leuchtet auf und die rote Leuchte der "START"-Taste blinkt, d.h. die Maschine ist leicht blockiert. Sie können die "START"-Taste mehrmals drücken, um die Löffel schrittweise herauszuschieben. Nachdem Sie die Löffel gereinigt haben, drücken Sie die "START"-Taste, um die Löffel wieder einzuziehen, und die Maschine kehrt zum Normalbetrieb zurück (Wenn der Deckel geöffnet ist und das rote Licht der "START" Taste weiter leuchtet, ist diese Funktion in Betrieb).
  2. "JAM" und die "START"-Taste leuchten immer rot auf: **starke Verstopfung - Muss manuell entstopft werden.** Maschine ausschalten, Klappdeckel öffnen, um den Tabak im Trichter zu reinigen, die Entstopferstab in die Öffnung des Füllmundes einführen, um losen Tabak in der Extrusionskammer auszugraben und aus dem Trichter zu entfernen. Nach der Reinigung schließen Sie den Klappdeckel, schalten Sie den Strom ein, die rote "START"-Taste blinkt, drücken Sie die "START"-Taste und die Maschine entfernt den restlichen Tabak
- Tipp: Wenn sich der Reinigungsvorgang verzögert, kann es sein, dass sich in der nicht gereinigten Löffelspitze Tabakklumpen befinden. Wiederholen Sie in diesem Fall die obigen Schritte.

#### Hk3-Verwendungstipps:

Wählen Sie einen geeigneten Tabak und vermeiden Sie Fein- oder Langschnitttabak.  
Verwenden Sie vorzugsweise Volumentabak.

Fein geschnittener Tabak verstopft die Maschine leicht und die Zigaretten sind in der Regel zu fest.

Lang geschnittener Tabak erschwert die Materialzufuhr in den Trichter und macht die Zigaretten ungleichmäßig dicht:

Website: [www.Hawkmatic.eu](http://www.Hawkmatic.eu)  
Email: [info@hawkmatic.eu](mailto:info@hawkmatic.eu)

Hawkmatic.eu